

pembahasan trial uas dasis 2023

disusun oleh:
the one and only @kafeyangasli

1. **Jelaskan perbedaan dari static dan dynamic RAM cell!**

Perbedaan dari static dan dynamic RAM cell terletak pada cara penyimpanan data. Jika static RAM cell menyimpan data pada *latch*, dynamic RAM cell menyimpan data pada kapasitor sebagai muatan listrik.

2. Suatu memori mempunyai konfigurasi RAM 8K x 16:

a. **Berapakah banyak lokasinya?**

8K → 8192 lokasi

b. **Berapakah kapasitas memorinya?**

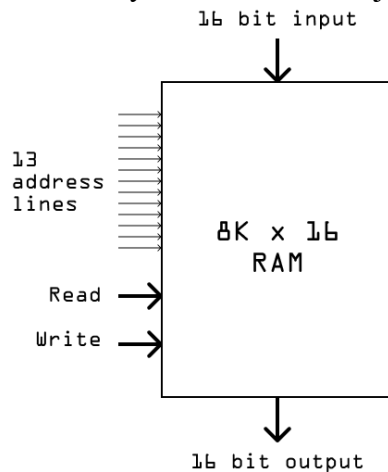
8192 * 16 → 131.072 bit

c. **Banyaknya line addressnya?**

8192 lokasi → 2^{13} → 13 address line

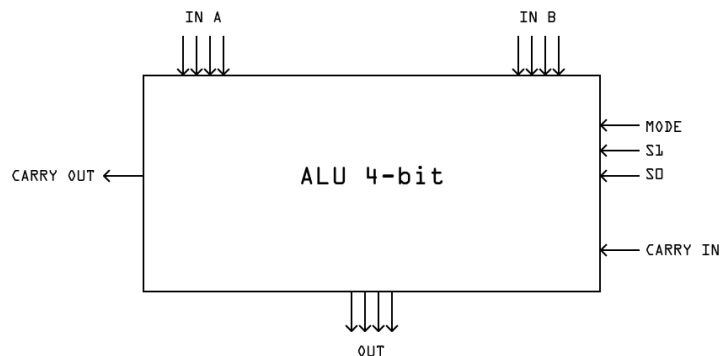
d. **Gambarkan diagram blok dari *memory* tersebut!**

Gambarnya sekira akan menjadi seperti berikut:



3. Suatu *Arithmetic Logic Unit* (ALU) terdiri dari 4 bit (4 input A, 4 input B, dan 4 output) dengan menggunakan mode operasi (*opcode*) 3 bit.

a. **Gambarkan diagram blok ALU!**



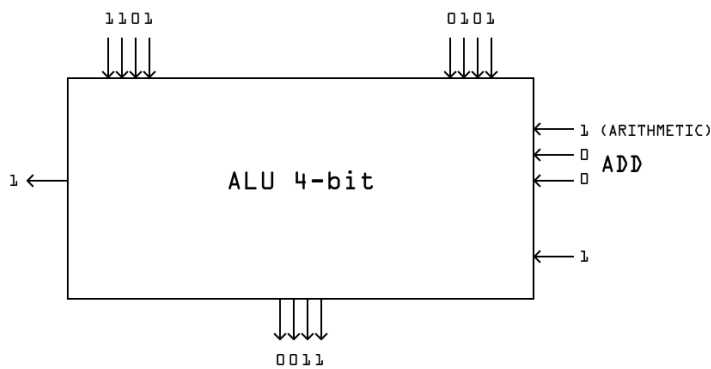
b. **Berapakah operasi maksimal yang dapat digunakan?**

Karena menggunakan *opcode* 3 bit, maka operasi maksimal → 2^3 → 8 operasi

c. Buat tabel fungsional dari ALU!

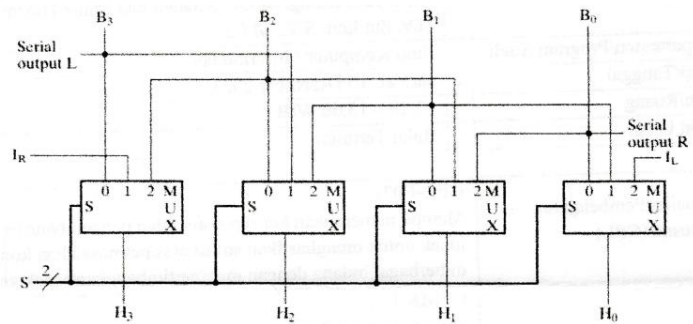
MODE	FUNCTION	OPERATION
0 (logic)	00	AND
	01	OR
	10	XOR
	11	NOT
1 (aritmetika)	00	TAMBAH
	01	KURANG
	10	KALI
	11	BAGI

d. Berikan contoh ilustrasi penerapan salah satu operasi!



4. Diberikan diagram logika *Shifter* Jika data $B_0 = 1$, $B_1 = 1$, $B_2 = 1$, dan $B_3 = 0$, berapakah outputnya jika:

- $S = 01$
- $S = 10$



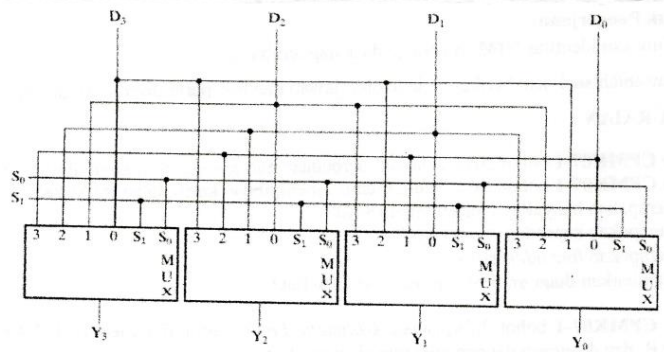
Sebagai *refresher*, berikut adalah tabel operasi shifter:

FUNCTION	OPERATION
00	Tidak usah diapa-apakan
01	Geser Kanan
10	Geser Kiri
11	Tidak dipakai

Maka, jika diberikan data 0111:

- $S = 01 \rightarrow 0011$
- $S = 10 \rightarrow 1110$

5. Diberikan diagram logika *barrel shifter*. Tuliskan outputnya jika diberikan pola bit $S_1, S_0, D_3, D_2, D_1,$ dan D_0 :



a. **10011**

Karena selektor bernilai **10**, maka data 0111 akan bergeser sebanyak **dua kali** ke kiri, sehingga datanya berubah menjadi **1101**

b. **011011**

Karena selektor bernilai **01**, maka data 1011 akan bergeser sebanyak **satu kali** ke kiri, sehingga datanya berubah menjadi **0111**

c. **101101**

Karena selektor bernilai **10**, maka data 1101 akan bergeser sebanyak **dua kali** ke kiri, sehingga datanya berubah menjadi **0111**

d. **010001**

Karena selektor bernilai **01**, maka data 0001 akan bergeser sebanyak **satu kali** ke kiri, sehingga datanya berubah menjadi **0010**

Jika diperhatikan, banyaknya shift yang dilakukan sama dengan bilangan desimal dari 2 bit selektor.

- 00 → *biarin*
- 01 → *sekali*
- 10 → *dua kali*
- 11 → *tiga kali*